

FLUCK

Schaumaufadelöschler Typ S 6/9 H-2
Schaumkartuschenlöschler Typ S 6/9 HK-2



FLUCK

Schaumaufladelöcher Typ S 6/9 H-2 Schaumkartuschenlöcher Typ S 6/9 HK-2

Anwendung

Die **FLUCK** Schaumaufladelöcher S 6/9 H-2 und Schaumkartuschenlöcher S 6/9 HK sind geeignet für die Brandklassen AB und können ebenfalls für elektrische Brände bis 1000V, unter Berücksichtigung von einem Mindestabstand von einem Meter, eingesetzt werden. Die Feuerlöcher sind amtlich geprüft nach DIN EN 3-7 / GS / CE / Zulassung für die Seefahrt (S 9 H-2 & S 9 HK-2) nach Richtlinie 96/98 EC.

Einsatzbereiche: Handel, Gewerbe, Schifffahrt, KFZ/LKW und Privathaushalte.

Beschreibung

Die **FLUCK** Schaumaufladelöcher S 6/9 H-2 und Schaumkartuschenlöcher S 6/9 HK-2 sind Feuerlöcher mit einer vernickelten Schlagknopfarmatur aus Messing, ausgestattet mit einem serienmäßigen **Sicherheitsventil** und innenliegender Co2-Patrone. Durch die Verwendung einer Kartusche bei den Modellen S 6/9 HK-2 sind die Feuerlöcher besonders wartungsfreundlich (AT 8 Jahre).

Die Feuerlöcher verfügen über einen Pistolenschlauch mit drehbarer Pistole und einer speziellen Multipurposedüse zur Ausbringung des Löschmittels. Tragegriffe sind aus Metall. Die lange Funktionszeit und eine jederzeit abstellbare drehbare Löschpistole gewährleisten auch ungeübten Anwendern eine dosierte und gezielte Löschmittelausbringung. Die Stahlbehälter sind „Made in Germany“. Es werden nur Behälter und Treibgasflaschen verwendet, die mit einer speziellen Schicht vor Korrosion geschützt sind.

Die Feuerlöcher sind besonders servicefreundlich und mit einem informativen Siebdruck gekennzeichnet.

Alle Feuerlöcher sind standardmäßig mit Wand- und Schlauchhaltern ausgerüstet.

Handhabung



1. Sicherung ziehen
2. Kräftig auf den roten Knopf schlagen
3. Löschpistole drücken und löschen

Instandhaltung

Feuerlöcher sind durch befähigte Personen mindestens alle 2 Jahre inkl. aller Zubehörteile wiederkehrend nach den geltenden Instandhaltungsvorschriften zu prüfen. Eine lt. Gesetz festgelegte wiederkehrende sicherheitstechnische Prüfung wird nach 10 Jahren durchgeführt und gesondert dokumentiert.

FLUCK

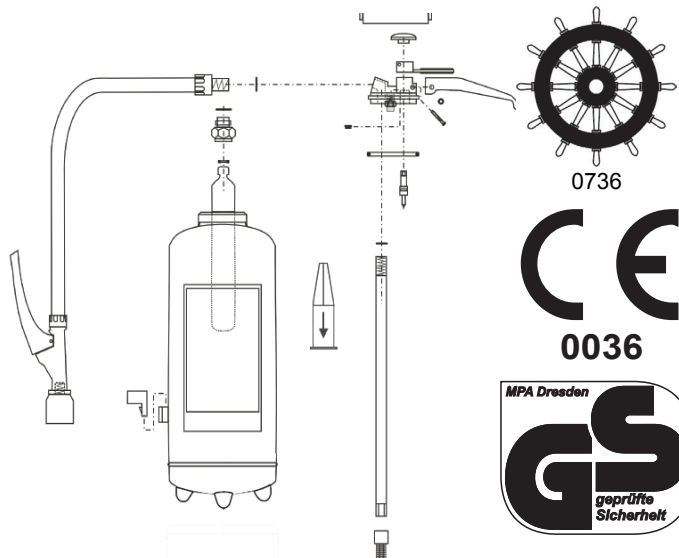
Brandschutz-Technik

Hans-Sachs-Str. 2 • 79331 Teningen

Tel.: 0 76 41-95 96 633 • 0 76 41-95 96 634

EMail: info@fluck-brandschutztechnik.de

Technische Daten



Typ: **FLUCK S 6 H-2 / SP 32/06**

Brandklasse: AB-2
Inhalt: 6 Liter Mousseal-C SP 47/03
Treibmittel: 35 g CO₂
Arbeitstemperatur: 0° bis +60°C
Arbeitsdruck: 10,3 bis 11,86 bar
Löschleistung: 27A 233B
Löschscheinheit: 9 LE
Funktionsdauer: ca. 25 Sekunden
Höhe/Breite/DRM: ca. 505/285/160 mm
Gewicht: ca. 12,5 kg
Wurfweite: ca. 6 Meter

Typ: **FLUCK S 9 H-2 / SP 33/06**

Brandklasse: AB
Inhalt: 9 Liter Mousseal-C SP 47/03
Treibmittel: 55 g CO₂
Arbeitstemperatur: 0° bis +60°C
Arbeitsdruck: 10,3 bis 11,86 bar
Löschleistung: 34A 233B
Löschscheinheit: 10 LE
Funktionsdauer: ca. 30 Sekunden
Höhe/Breite/DRM: ca. 510/310/190 mm
Gewicht: ca. 16,9 kg
Wurfweite: ca. 7-8 Meter

Typ: **FLUCK S 6 HK-2 / SP 86/07**

Brandklasse: AB
Inhalt: 1 Liter Inilam A PL-11/99
+ Kartusche Forafec 90ml PL-7/03
+ 4,91 Liter Wasser
Treibmittel: 35 g CO₂
Arbeitstemperatur: 0° bis +60°C
Arbeitsdruck: 10,3 bis 11,86 bar
Löschleistung: 27A 233B
Löschscheinheit: 9 LE
Funktionsdauer: ca. 25 Sekunden
Höhe/Breite/DRM: ca. 565/330/150 mm
Gewicht: ca. 12,5 kg
Wurfweite: ca. 6-7 Meter

Typ: **FLUCK S 9 HK-2 / SP 87/07**

Brandklasse: AB
Inhalt: 1,5 Liter Inilam A PL-11/99
+ 2 x Kartusche Forafec 90ml PL-7/03
+ 7,32 Liter Wasser
Treibmittel: 55 g CO₂
Arbeitstemperatur: 0° bis +60°C
Arbeitsdruck: 10,3 bis 11,86 bar
Löschleistung: 34A 233B
Löschscheinheit: 10 LE
Funktionsdauer: ca. 30 Sekunden
Höhe/Breite/DRM: ca. 510/310/190 mm
Gewicht: ca. 16,9 kg
Wurfweite: ca. 7-8 Meter

Besondere Merkmale

- Messingarmatur komplett vernickelt inklusive Sicherheitsventil
- durch das Hebelventil an der Löschpistole ist der Löschmittelstrahl selbstschließend abstellbar und dosierbar.
- durch Verwendung einer Kartusche besonders wartungsfreundlich
- drehbare Löschpistole mit Multipurposedüse
- hohe Leistung und Zuverlässigkeit durch hochwertige Rohmaterialien.

- **FLUCK** Feuerlöcher entsprechen dem neuesten Stand der Technik.

