

# FLUCK

Pulveraufladelöcher  
Typ P 6/12 H-2 & P 6/9 Hs-2



# FLUCK

## Pulveraufladelöcher Typ P 6/12 H-2 & P 6/9 Hs-2

### Anwendung

Die **FLUCK** Pulveraufladelöcher P 6/12 H-2 und P 6/9 Hs-2 sind geeignet für die Brandklassen ABC und können ebenfalls für elektrische Brände bis 1000V, unter Berücksichtigung von einem Mindestabstand von einem Meter, eingesetzt werden. Die Feuerlöcher sind nach aktueller Norm DIN EN 3-7 in der MPA Dresden amtlich geprüft. Weitere Qualitätsmerkmale sind GS/CE, sowie Zulassung für die Seefahrt nach Richtlinie 96/98 EG.

Einsatzbereiche: Handel, Gewerbe, Schifffahrt, KFZ/LKW und Privathaushalte.

### Beschreibung

Die **FLUCK** Pulveraufladelöcher sind Feuerlöcher mit einer vernickelten Schlagknopfarmatur aus Messing, ausgestattet mit einem serienmäßigen **Sicherheitsventil** und innenliegender CO<sub>2</sub>-Patrone.

Die Feuerlöcher verfügen über einen Pistolenschlauch mit drehbarer Pistole und einem Tragegriff aus Metall. Die lange Funktionszeit und eine jederzeit abstellbare, drehbare Löschpistole gewährleisten auch ungeübten Anwendern eine dosierte und gezielte Löschmittelausbringung. Der Stahlbehälter ist mit dem Kunststoffpulver „RAL 3000 glänzend“ beschichtet. Der Feuerlöcher ist besonders servicefreundlich und durch einen informativen Siebdruck gekennzeichnet.

Alle Feuerlöcher sind standardmäßig mit Wand- und Schlauchhaltern ausgerüstet.

### Handhabung



1. Sicherung ziehen
2. Kräftig auf den roten Knopf schlagen
3. Löschpistole drücken und löschen

### Instandhaltung

Feuerlöcher sind durch befähigte Personen mindestens alle 2 Jahre inkl. aller Zubehörteile wiederkehrend nach den geltenden Instandhaltungsvorschriften zu prüfen. Eine lt. Gesetz festgelegte wiederkehrende sicherheitstechnische Prüfung wird nach 10 Jahren durchgeführt und gesondert dokumentiert.

# FLUCK

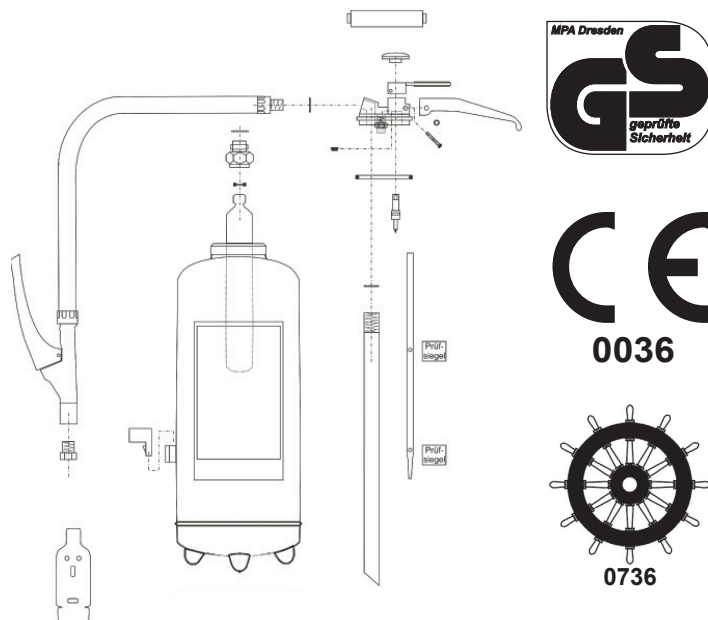
## Brandschutz-Technik

Hans-Sachs-Str. 2 • 79331 Teningen

Tel.: 0 76 41-95 96 633 • 0 76 41-95 96 634

E-Mail: [info@fluck-brandschutztechnik.de](mailto:info@fluck-brandschutztechnik.de)

### Technische Daten



#### Typ: **FLUCK P 6 H-2 / SP 57/06**

Brandklasse: ABC  
Inhalt: 6 kg EURO-TROXIN S SP57/06  
Treibmittel: 130 g CO<sub>2</sub>  
Arbeitstemperatur: -30° bis +60°C  
Löschleistung: 34A 183B C  
Löscheinheit: 10 LE  
Funktionsdauer: ca. 25 Sekunden  
Höhe/Breite/DRM: ca. 500/330/150 mm  
Gewicht: ca. 11,6 kg  
Wurfweite: ca. 6-7 Meter

#### Typ: **FLUCK P 6 Hs-2 / SP 153/07**

Brandklasse: ABC  
Inhalt: 6 kg EURO-TROXIN SP 153/07  
Treibmittel: 130 g CO<sub>2</sub>  
Arbeitstemperatur: -30° bis +60°C  
Löschleistung: 43A 233B C  
Löscheinheit: 12 LE  
Funktionsdauer: ca. 25 Sekunden  
Höhe/Breite/DRM: ca. 500/330/150 mm  
Gewicht: ca. 11,6 kg  
Wurfweite: ca. 6-7 Meter

#### Typ: **FLUCK P 9 Hs-2 / SP 41/08**

Brandklasse: ABC  
Inhalt: 9 kg EURO-TROXIN SP41/08  
Treibmittel: 220 g CO<sub>2</sub>  
Arbeitstemperatur: -30° bis +60°C  
Löschleistung: 55A 233B C  
Löscheinheit: 15 LE  
Funktionsdauer: ca. 30 Sekunden  
Höhe/Breite/DRM: ca. 580/300/190 mm  
Gewicht: ca. 15,5 kg  
Wurfweite: ca. 7-8 Meter

#### Typ: **FLUCK P 12 H-2 / SP 31/06**

Brandklasse: ABC  
Inhalt: 12 kg EURO-TROXIN S SP31/06  
Treibmittel: 220 g CO<sub>2</sub>  
Arbeitstemperatur: -30° bis +60°C  
Löschleistung: 55A 233B C  
Löscheinheit: 15 LE  
Funktionsdauer: ca. 30 Sekunden  
Höhe/Breite/DRM: ca. 580/300/190 mm  
Gewicht: ca. 18,5 kg  
Wurfweite: ca. 7-8 Meter

### Besondere Merkmale

- Messingarmatur komplett vernickelt inklusive Sicherheitsventil
- durch das Hebelventil an der Löschpistole ist der Löschmittelstrahl selbstschließend abstellbar und dosierbar.
- drehbare Löschpistole
- Hochleistungslöschpulver
- hohe Leistung und Zuverlässigkeit durch hochwertiges Rohmaterialien.
- **FLUCK** Feuerlöcher entsprechen dem neuesten Stand

